

EUROPROT+ _ E3 TR



E3-TR

حفاظت دیفرانسیل ترانسفورمر دو سیم پیچه با تنظیم کننده خودکار ولتاژ (AVR)

TWO-WINDING TRANSFORMER DIFFERENTIAL PROTECTION WITH AUTOMATIC VOLTAGE REGULATOR

نگاه کلی (Overview) :

E3-TR تجهیز مخصوص کنترل و حفاظت ترانسفورمرهای دو سیم پیچه با تنظیم کننده خودکار ولتاژ (AVR) است . به عبارت دیگر ، این رله فانکشن های مانیتورینگ ، کنترل و حفاظت را برای ترانسفورمرهای قدرت دو سیم پیچ ارائه می دهد . علاوه بر این ، E3-TR کنترل کننده تپ چنجر را برای تنظیم ولتاژ ترانسفورمر با OLTC (تپ چنجر آنلود) ارائه می دهد . این محصول ، عضوی در دسته DTRV از خانواده محصولات EuroProt+ است .

محصول نوع DTRV به طور خاص برای کاربردهای حفاظت و کنترل ترانسفورمرهای قدرت و ژنراتورها شامل بلوک های ژنراتور - ترانسفورمر طراحی شده است . علاوه بر این ، محصولات DTRV مجموعه متنوعی از فانکشن های حفاظتی را به منظور برآورده کردن دقیق نیازهای کاربران به همراه دارند .

امکان ادغام تنظیم کننده ولتاژ در همین دستگاه با فانکشن های حفاظتی یا استفاده از آن به عنوان یک رله حفاظتی مستقل وجود دارد . فانکشن تنظیم ولتاژ می تواند به طور خودکار یا در مد دستی عمل کند . در

صورت عملکرد در مد دستی ، پرسنل پست برق می توانند ولتاژ شبکه را برحسب نیازهای خاص ، تنظیم کنند. فانکشن کنترل هوشمند ولتاژ می تواند تا ۴ ترانسفورمر موازی را بسته به حداقل جریان گردشی (Minimum Circulating Current) یا دستورالعمل Master-Slave مدیریت کند .

به دلیل استفاده از فانکشن مانیتورینگ، اندازه گیری و کنترل ، می توان از این تجهیز به عنوان واحد کنترل بی هم استفاده کرد .

ابزار پیکره بندی EuroCAP که به صورت رایگان در دسترس قرار گرفته است ، نرم افزاری کاربر پسند و انعطاف پذیر را برای مدیریت فانکشن های حفاظتی ، کنترلی و اندازه گیری در اختیار قرار داده تا اطمینان حاصل شود دستگاه های IED-EP+ به طور کامل قابلیت شخصی سازی دارند .

قابلیت های عمومی (GENERAL FEATURES) :

- برخورداری پیش فرض تجهیز از استاندارد IEC 61850 در قالب سازگاری با نسخه ۲ (Edition 2)
- سخت افزار قابل تغییر به منظور مطابقت با استفاده ها و کاربردهای متفاوت
- اندازه رک 84 HP یا 42 HP (ارتفاع : 3U)
- پیکره بندی پیش فرض اجرا شده توسط کارخانه را می توان با به کارگیری ابزار قدرتمند EuroCAP ، مطابق با خواسته کاربر ، شخصی سازی کرد .
- کاربردهای کنترلی و حفاظتی قابل انعطاف به منظور برآورده کردن نیازهای خاص مشتری
- قابلیت پیشرفته HMI در قالب صفحه نمایش لمسی رنگی و وب سرور ادغام شده در آن به همراه فانکشن های توسعه یافته اندازه گیری ، کنترل و مانیتورینگ .
- صفحه های LCD قابل برنامه ریزی توسط کاربر که می تواند SLD (دیاگرام تک خطی) را با نمایش وضعیت و کنترل ، همچنین مقادیر اندازه گیری و چندین نوع المان قابل کنترل دیگر به تصویر بکشد .
- گروه های تنظیمی (Setting Groups) متفاوتی در دسترس قرار گرفته است .
- کنترل و مانیتورینگ بهبود یافته بریکر
- ثبت کننده با ظرفیت بالا برای Disturbance (DRE) به همراه ثبت رویداد (Event Recorder)
 - ثبت کننده Disturbance برای چیزی تا ۳۲ کانال سیگنال آنالوگ و ۶۴ کانال سیگنال دیجیتال
 - ثبت کننده رویداد می تواند بیش از ۱۰ هزار رویداد را در خود جا دهد .
- راهکارهای متفاوت برای نصب : رک ، نصب آویزی ، نصب نیمه آویزی ، نصب دیواری ، نصب دیواری با ترمینال ها ، نصب آویزی با پوشش برخوردار از استاندارد IP54

- مجموعه متنوعی از پروتکل های ارتباطی :
 - ارتباطات بر بستر اترنت : IEC61850; IEC60870-5-104; DNP3.0 TCP; Modbus TCP
 - ارتباطات سریال : DNP3.0; IEC60870-5-101/103; MODBUS, SPA
- محصولات سری EuroProt+ امکان پشتیبانی از چند پروتکل ارتباطی را به طور همزمان دارند .
- مانیتورینگ داخلی (Self-Monitoring) به منظور تشخیص خطاهای داخلی سخت افزاری و نرم افزاری
- امکان استفاده از منابع زمانی متفاوت : NTP server; Minute Pulse; Legacy protocol master; IRIG-B12X یا IRIG-B000

کاربرد (Application) :

رله E3-TR به نحوی طراحی شده تا تجهیز کنترل و حفاظت اصلی برای ترانسفورمرهای قدرت دو سیم پیچه باشد . این رله فانکشن های مانیتورینگ ، کنترل و حفاظت را برای ترانسفورمرهای قدرت دو سیم پیچ ارائه می دهد . این رله از تنظیم کننده ولتاژ داخلی هم بهره می برد . این محصول ، زیرمجموعه ای از محصولات سری DTRV از خانواده EuroProt+ است .

E3-TR در کنار حفاظت اصلی دیفرانسیل برای ترانسفورمر ، مجموعه ای از فانکشن ها نظیر حفاظت اضافه جریان 3ph, 10 و 12 ، حفاظت اضافه بار (Overload Protection) ، حفاظت خطای زمین محدود شده (REF) و ... را ارائه دهد .

حفاظت خطای زمین محدود شده حساس (Sensitive Restricted Earth-fault Protection) المان نهایی در مجموعه سیستم حفاظت دیفرانسیل است که حتی خطاهای تک فاز به زمین نزدیک به نوترال زمین شده ترانسفورمر را تشخیص می دهد .

علاوه بر این ، از فانکشن های اضافه جریان سه فاز و جریان باقی مانده برای حفاظت پیوسته هر دو سیم پیچ استفاده شده است . علاوه بر این ، فانکشن های حفاظتی ولتاژی متعددی هم برای استفاده در سمت کنترل شده (از نظر ولتاژ) برپایه اندازه گیری ولتاژ سه فاز در نظر گرفته شده است . امکان استفاده از این رله به عنوان حفاظت پشتیبان برای تجهیزات پایین دستی نظیر فیدرها و کابل ها وجود دارد .

رله حفاظتی E3-TR از ترمینال های دو بریکری نظیر طرح یک و نیم کلیدی یا توپولوژی باس حلقوی در هر دو سمت ترانسفورمر پشتیبانی می کند .

جابه جایی فاز و جبران سازی نسبت تبدیل برای تمامی کانکشن های استفاده شده برای سیم پیچ ترانسفورمر نیز امکان پذیر است .

این رله حفاظتی مجموعه ای از فانکشن های کنترلی و نظارتی دارد که کنترل کامل و پیاده سازی اینترلاک های تعریف شده توسط کاربر را برای سوئیچ گیر اولیه در پست برق فراهم می کند .

محدوده کاربرد (SCOPE OF APPLICATION) :

- تجهیز کنترل و حفاظت برای ترانسفورمرهای دو سیم پیچه به واسطه استفاده از حفاظت اصلی دیفرانسیل ترانسفورمر و فانکشن های حفاظتی دیگر . کنترل ولتاژی هم در دستگاه ادغام شده است .
- فانکشن های حفاظتی متنوع این رله را می توان به عنوان حفاظت پشتیبان برای تجهیزات پایین دستی (به عنوان مثال فیدر و کابل و ...) استفاده کرد .
- حفاظت برای تمامی انواع ترانسفورمرهای قدرت (شامل اتوترانسفورمرها) .
- تریپ تک فاز و سه فاز به همراه پشتیبانی از ترمینال های دو بریکری نظیر طرح یک و نیم کلیدی و توپولوژی باس حلقه ای (Ring Bus Topology) .
- حفاظت دیفرانسیل ترانسفورمر سه فاز :
 - تغییر فاز (Phase Shift) خودکار و تغییر درصد جبران سازی ترانسفورمر
 - مدیریت هارمونیک دوم و پنجم (2nd and 5th harmonics restraint) برای ترانسفورمر و امکان تشخیص جریان هجومی و جریان تحریک بالا (Inrush and overexcitation detection)
 - امکان استفاده از قابلیت حذف جریان باقی مانده در صورتی که در ناحیه حفاظت شده ، نوترال زمین شده در سمت ثانویه ترانسفورمر داشته باشیم .
- حفاظت خطای زمین محدود شده حساس
- امکان استفاده از چندین فانکشن حفاظتی ولتاژی به واسطه اندازه گیری ولتاژ سه فاز
- امکان تشخیص عدم توازن جریان در CT
- تنظیم ولتاژ با استفاده از کنترل کننده خودکار تپ چنجر :
 - قابل استفاده برای تا چهار ترانسفورمر بسته به حداقل جریان گردش یا طرح Master-Slave
 - امکان دریافت وضعیت تپ چنجر با استفاده از RTD ، Ma ، یا ورودی های باینری
 - نوع کدینگ ورودی باینری : BCD یا Grey
- طرح های قابل برنامه ریزی برای اینترلاک ها

- واحدهای اکسترنال دلخواه با قابلیت‌های مختلف :
- انتقال دهنده تپ‌چنجر با ۲۸ ورودی و ۵ خروجی (TRCS)
- واحد ریموت داری ورودی و خروجی (RIO)
- مبدل یا همان Transducer اختیاری I/Os (RTD/Ma)
- حفاظت امپدانس اختیاری

حفاظت و کنترل (Protection and control) :

رله E3-TR جریان سه فاز و جریان مولفه باقی مانده دو سمت یک ترانسفورمر دو سیم پیچه سه فاز را اندازه گیری می کند . علاوه بر این ، اندازه گیری ولتاژ هر سه فاز هم انجام می شود . این اندازه گیری ها علاوه بر امکان استفاده از فانکشن های جریانی و ولتاژی ، فانکشن اضافه جریان باقی مانده را در اختیار کاربر قرار می دهد .

قابلیت کنترل ولتاژ در همین رله و در کنار فانکشن های حفاظتی اصلی یعنی حفاظت دیفرانسیل و حفاظت خطای زمین محدود شده قرار گرفته است .

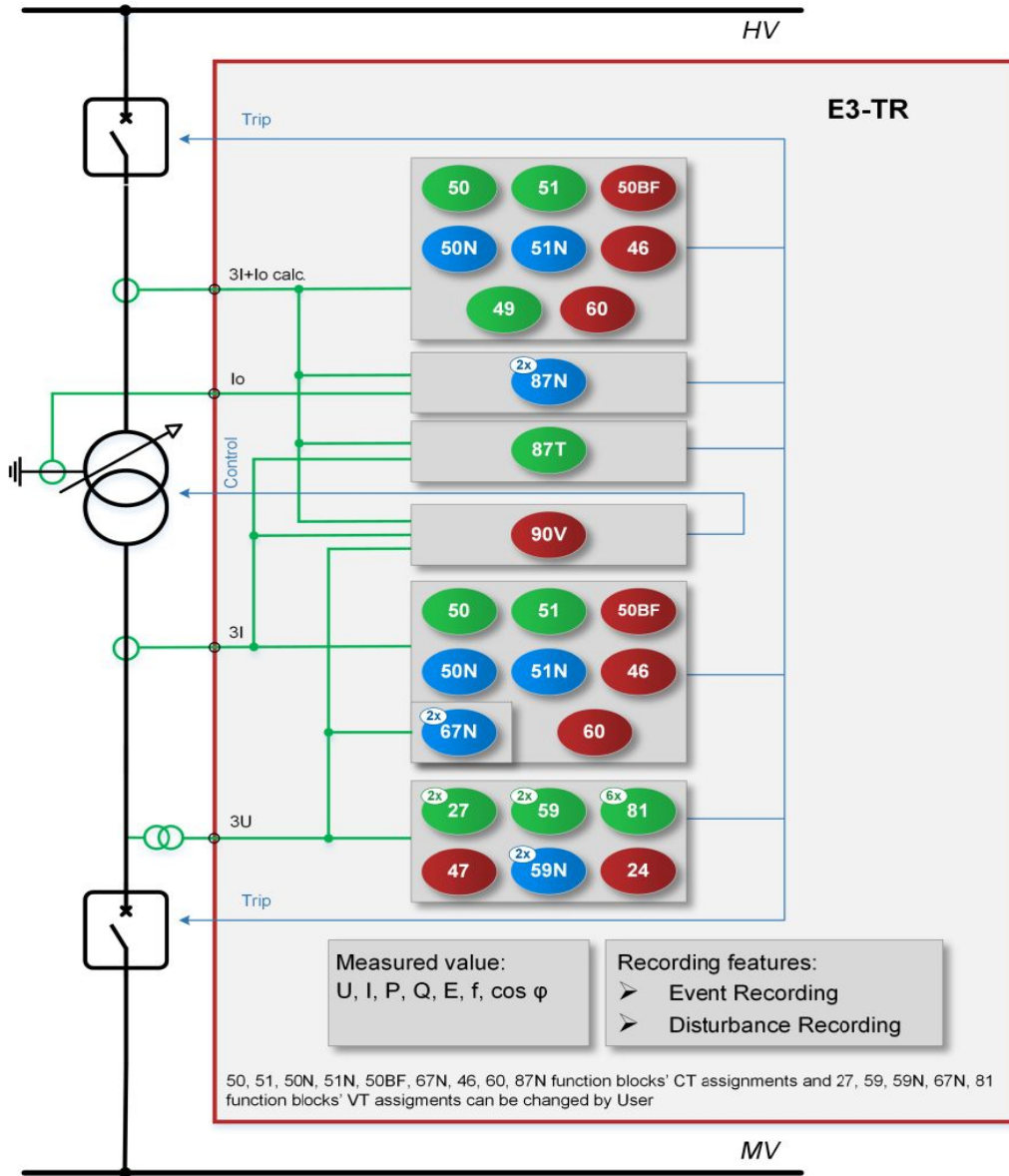
فانکشن های حفاظتی اضافی می توانند حفاظت پشتیبان را برای تجهیزات پایین دستی (به عنوان مثال فیدها و کابل ها) به همراه داشته باشند .

فانکشن های کنترلی و حفاظتی استفاده شده (The implemented protection & control functions) :

Protection & control functions	IEC	ANSI	*Inst.
Three-phase instantaneous overcurrent protection function	I >>>	50	2
Three-phase time overcurrent protection function	I >, I >>	51	2
Residual instantaneous overcurrent protection function	Io >>>	50N/50G	2
Residual delayed overcurrent protection function	Io >, Io >>	51N/51G	2
Directional residual delayed overcurrent protection function	Io Dir >, Io Dir >>	67N/67G	2
Negative sequence overcurrent protection function	I2 >	46	1
Line thermal protection function	T >	49	1
Restricted earth-fault protection function	REF	87N	2
Definite time overvoltage protection function	U >	59	2
Definite time undervoltage protection function	U <	27	2
Residual definite time overvoltage protection function	Uo >	59N	2
Negative sequence definite time overvoltage protection function	U2 >	47	1
Overfrequency protection function	f >	81O	2
Underfrequency protection function	f <	81U	2
Rate of change of frequency protection function	df/dt	81R	2
Overexcitation protection function	V/Hz	24	1
Current unbalance function		60	1
Automatic tap-changer controller function	ATCC	90V	1
Breaker failure protection function for solidly grounded networks	CBFP	50BF	1
Breaker failure protection function for not solidly grounded networks	CBFP	50BF	1
Differential protection function	3IdT >	87T	1

ستون " INST " شامل تعداد بلوک فانکشن های از پیش پیکربندی شده در پیکربندی کارخانه است . این تعداد می تواند با توجه به نیاز کاربر تغییر پیدا کند .

بلوک دیاگرام فانکشنها (Function block diagram) :



تماس با ما :

نشانی کارخانه : منطقه آزاد ارس ، جلفا ، شهرک صنعتی جلفا ، سایت ۴۰ هکتاری

تلفن و نمابر کارخانه : ۰۴۱۴۲۱۱۰۱۰۴ - ۰۴۱۴۲۱۱۰۱۰۵

نشانی شعبه تهران : خیابان شهید کلاهدوز (دولت سابق) ، بن بست حافظ ، پلاک ۱ ، طبقه چهارم ، واحد ۱

تلفن و نمابر تهران : ۲۲۵۵۹۵۷۱ - ۲۲۵۶۴۴۳۴

ایمیل : info@atrakenergy-aras.ir